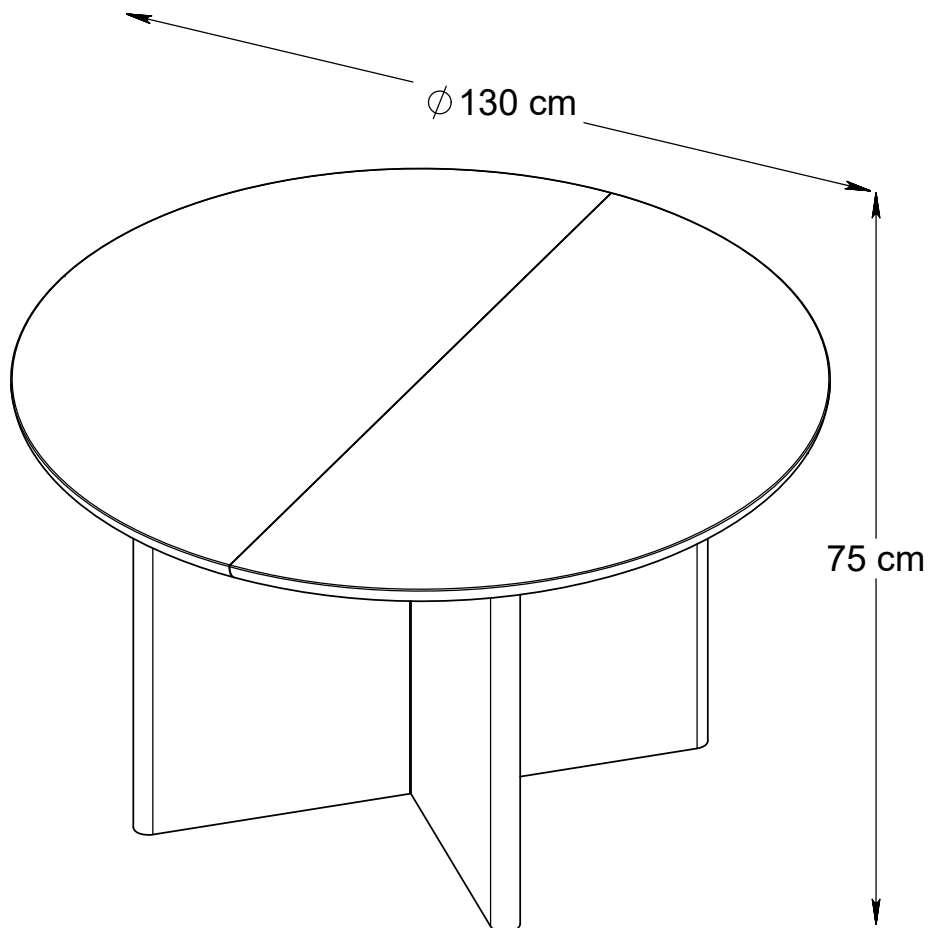


## Monteringsanvisning



### VIKTIG !

DET MÅ IKKE BRUKES ELEKTRISK SKRUTREKKER  
VED MONTERING. HULLENE TIL SKRUENE ER I  
SPON ELLER PLAST, OG KAN ØDELEGGES VED  
BRUKT AV STOR KRAFT.

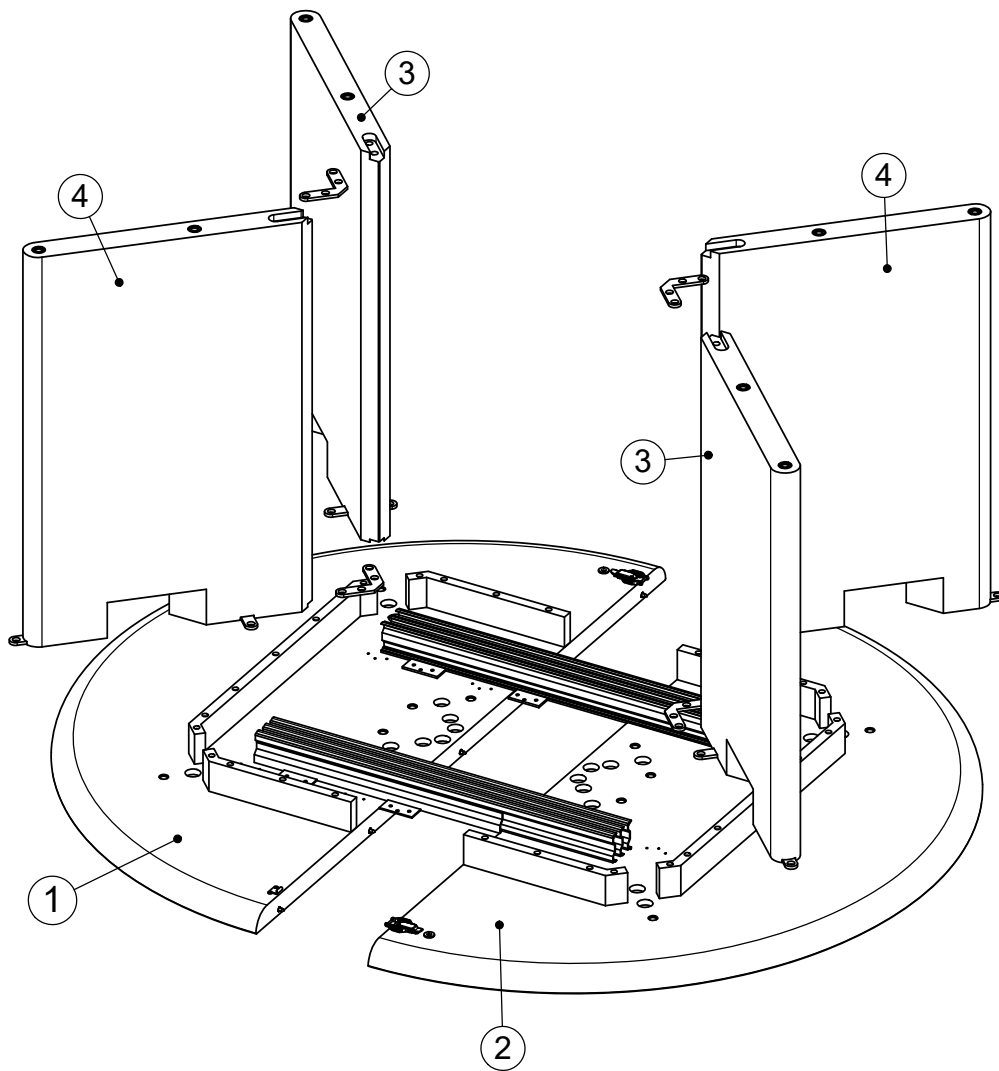
# 56802061

Ref./No.	Ref./Art.	Qty./Stck./Quantité	Size / Maß / Dimension (mm)	Packed in box	✓
1	333488206	1	1300x650x91	1	
2	333491206	1	1300x650x91	1	
3	333492206	2	714x475x48	2	
4	333514206	2	714x475x48	2	


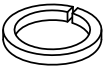
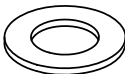

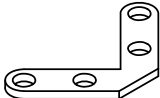
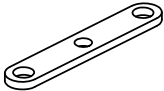
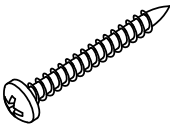
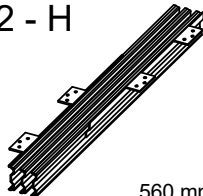
TEILCHECKLISTE  
LISTE DE CONTROLE  
LISTADO DE CONTROL  
TJEKLISTE  
CHECK LIST

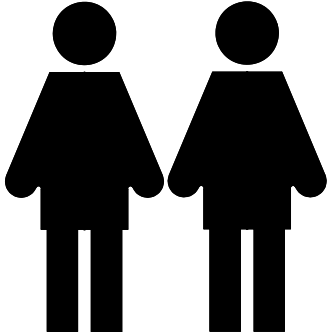
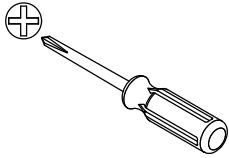
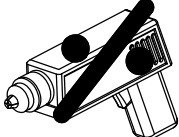
# 56804711

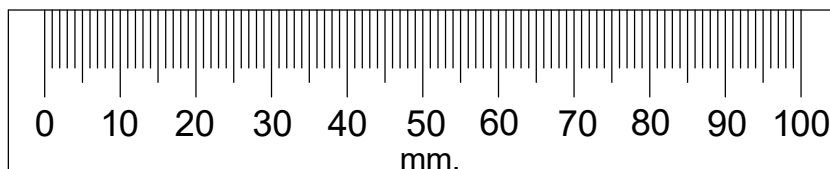
Ref./No.	Ref./Art.	Qty./Stck./Quantité	Size / Maß / Dimension (mm)	Packed in box	✓
1	333488471	1	1300x650x91	1	
2	333491471	1	1300x650x91	1	
3	333492471	2	714x475x48	2	
4	333514471	2	714x475x48	2	

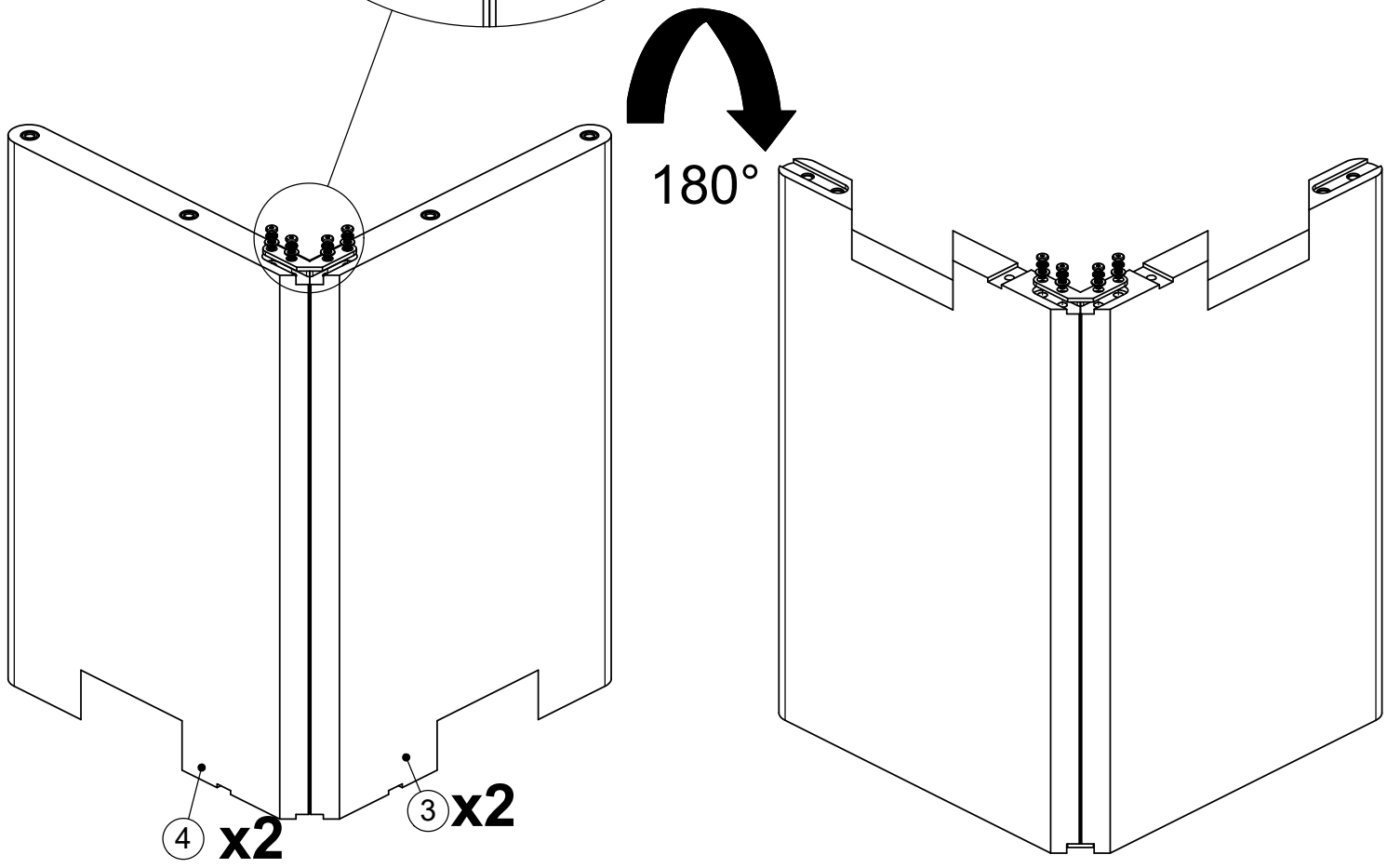
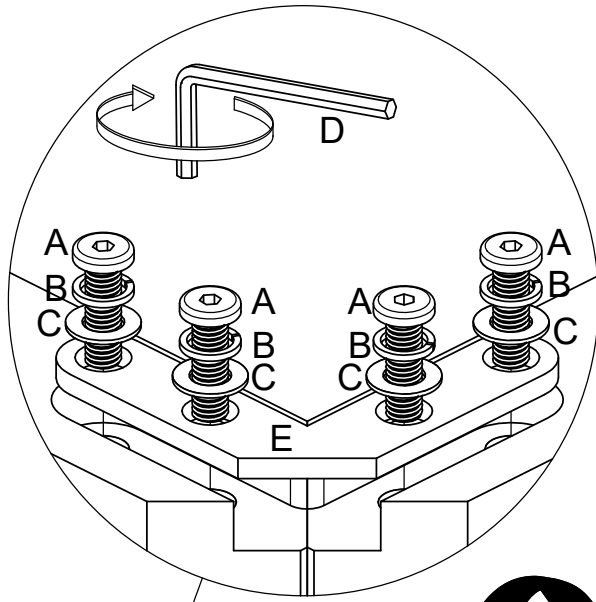
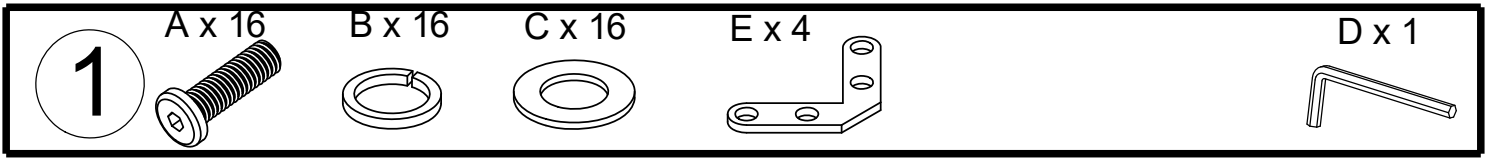


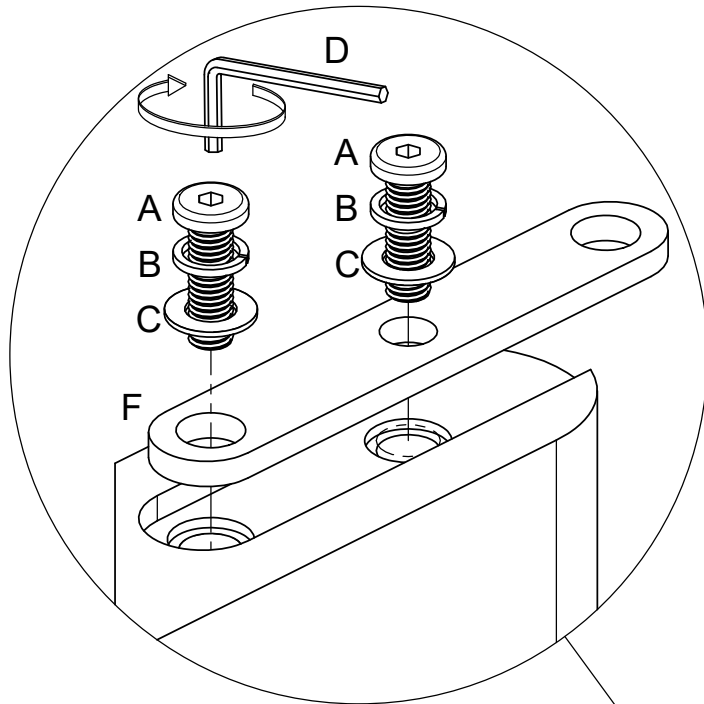
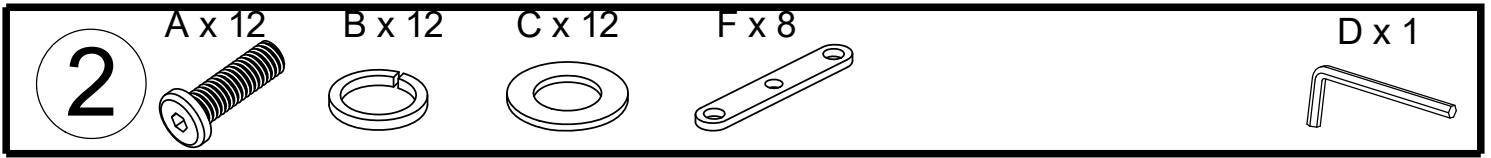
Réf./No.	Réf./Art.	Qty./Stck./Quantité	✓
A	233515	40	
B	233515	40	
C	233515	40	
D	233515	1	
E	233515	4	
F	233515	8	
G	233515	24	
H	233516	2	

40 - A  M8 x 25 mm	40 - B  Ø8 mm	40 - C  Ø8/ Ø16 mm	1 - D  65x25x5 mm	4 - E  81 x 81 x 5 mm	8 - F  118 x 20 x 5 mm
24 - G  Ø4x20 mm	2 - H  560 mm				

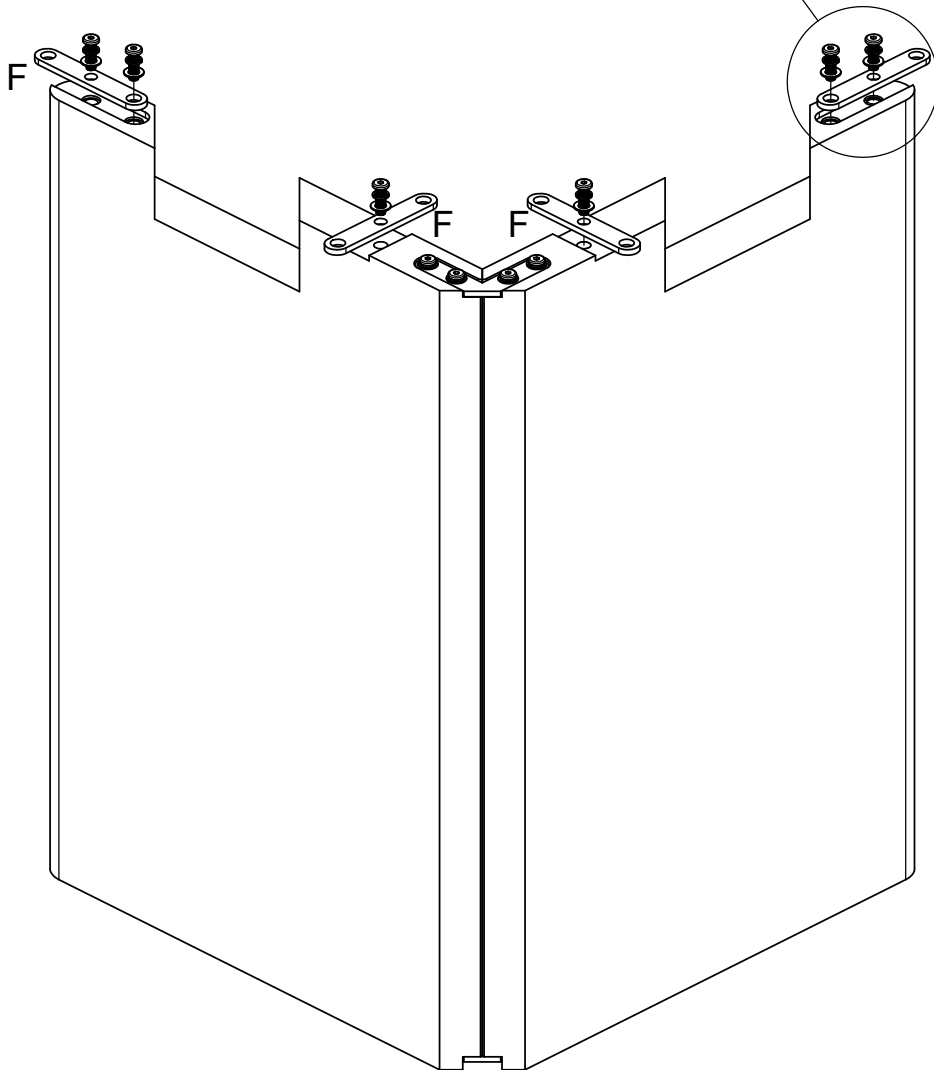
	 
---	--





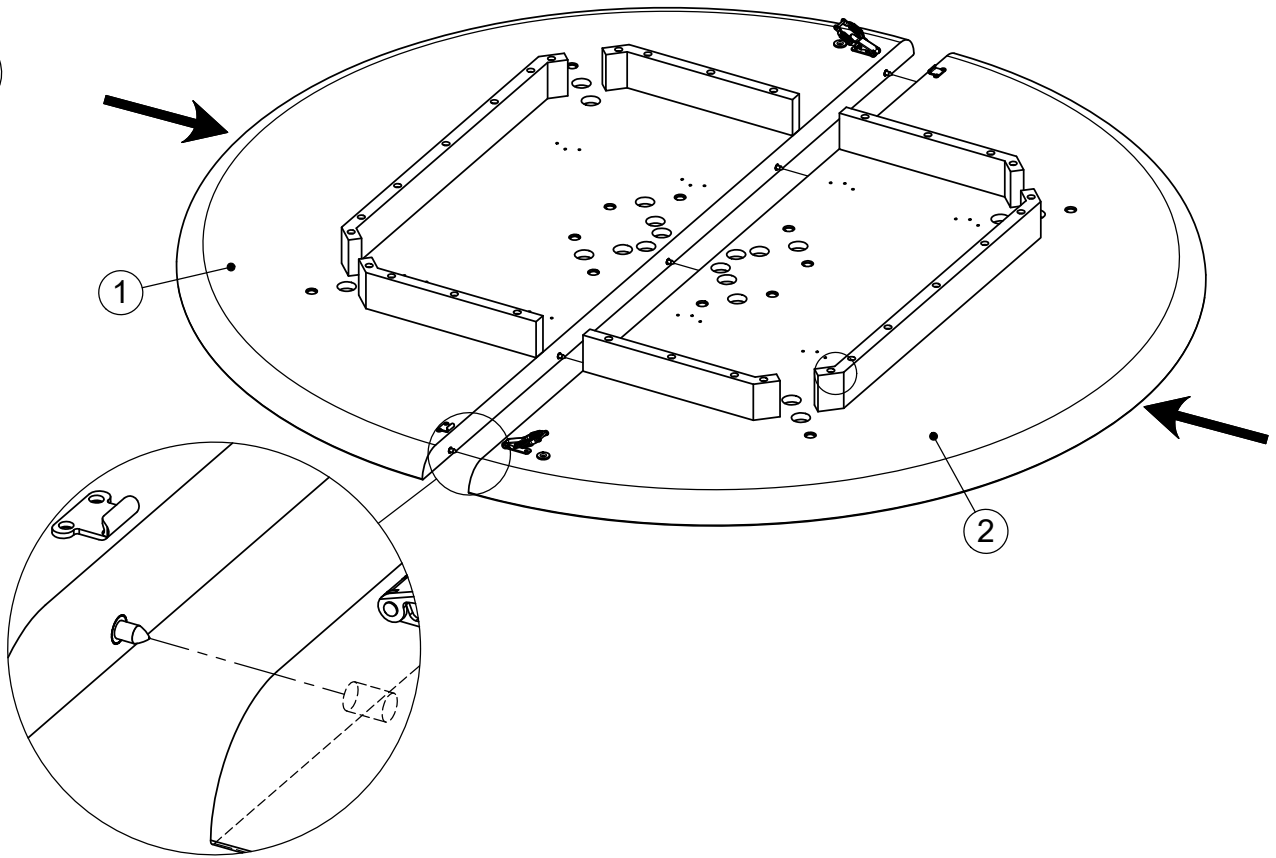


x2

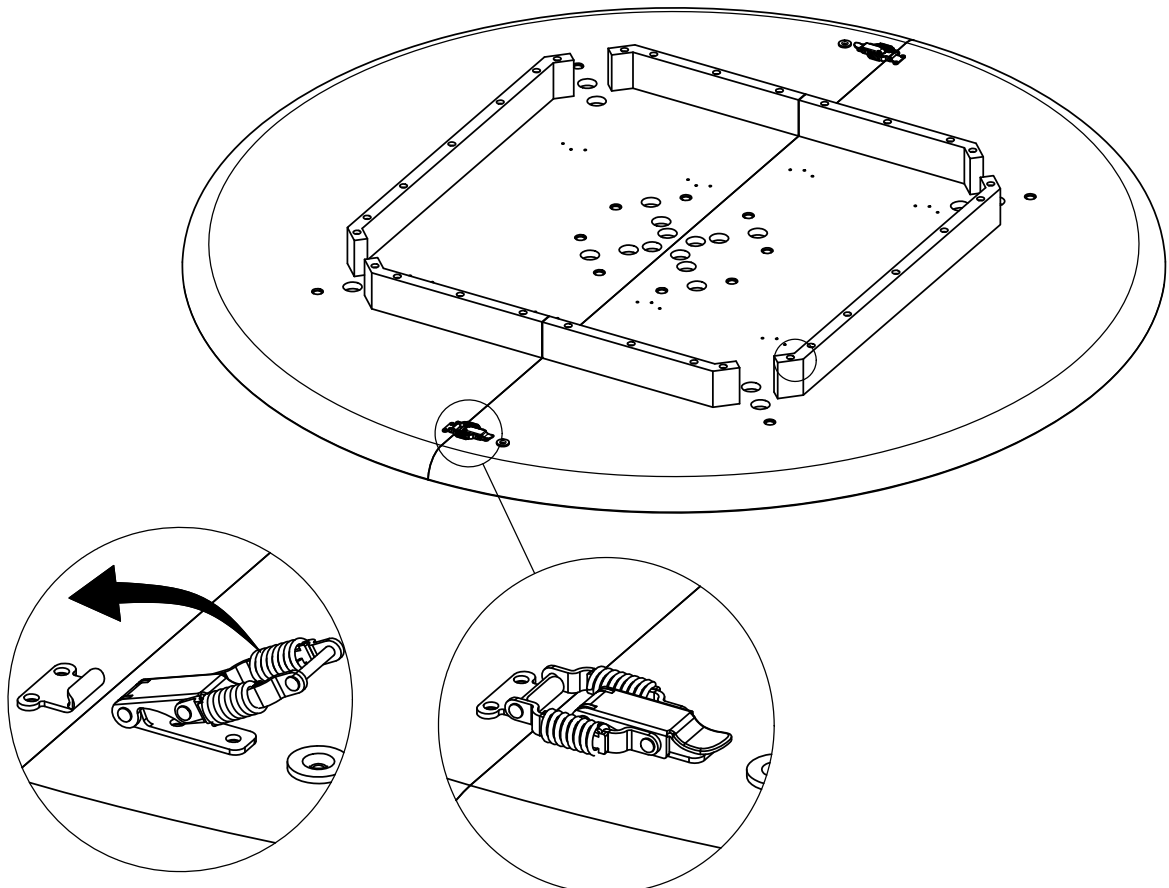


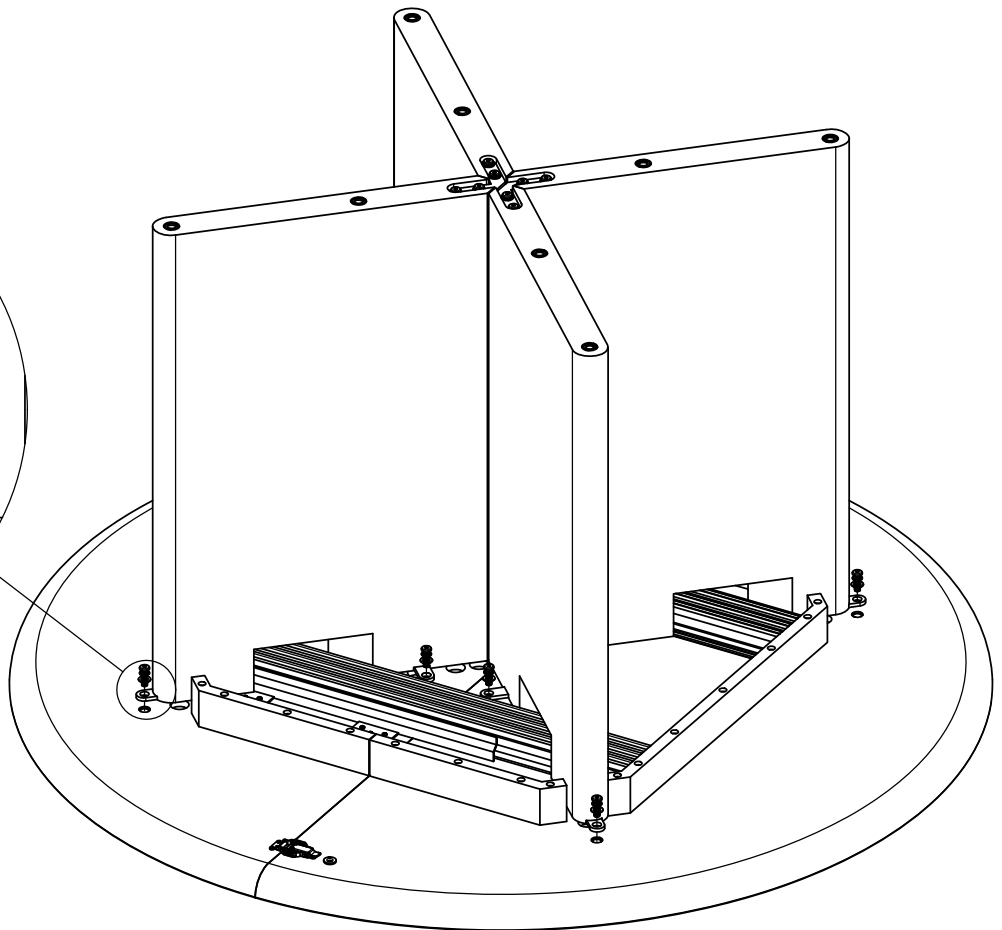
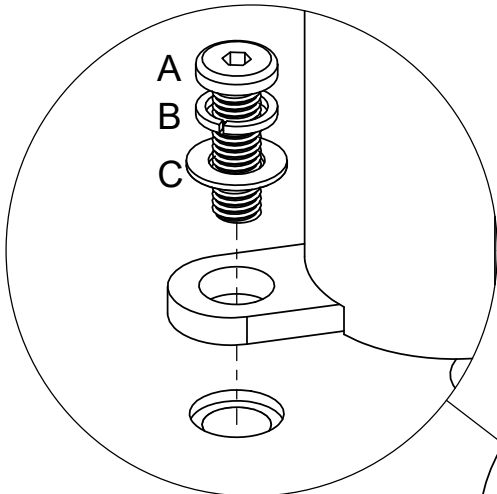
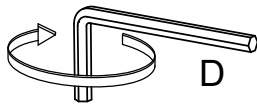
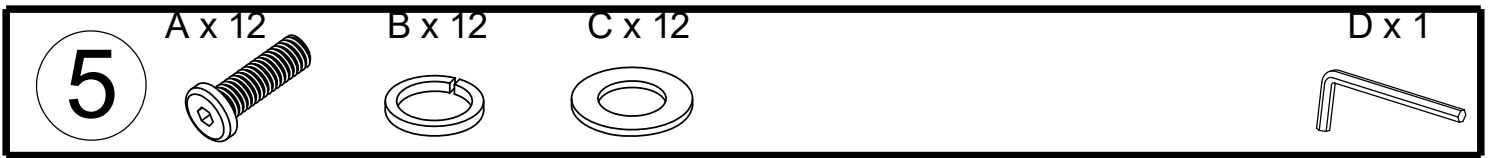
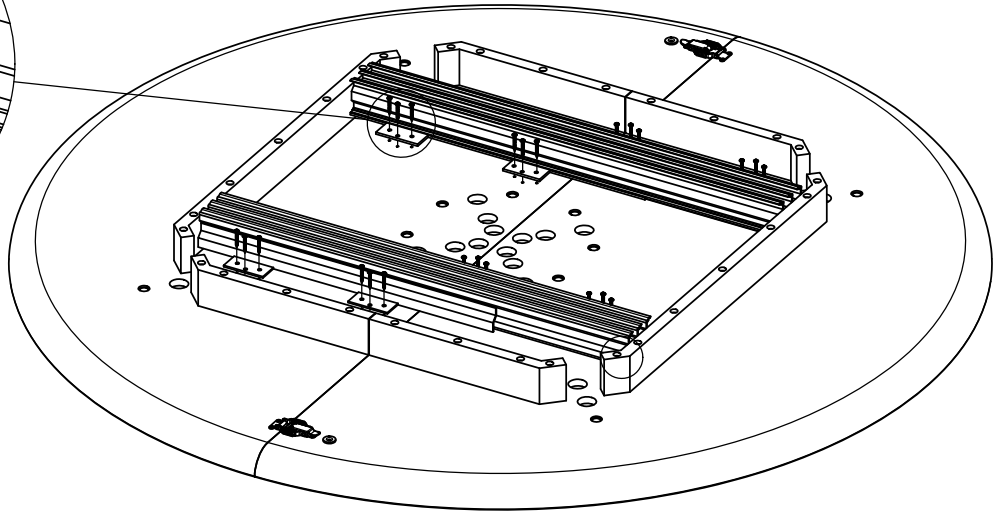
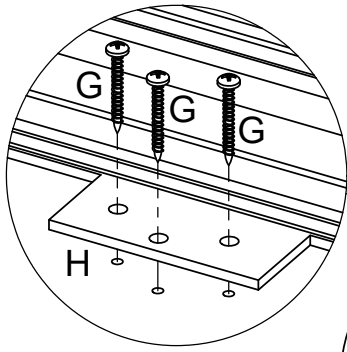
# 3

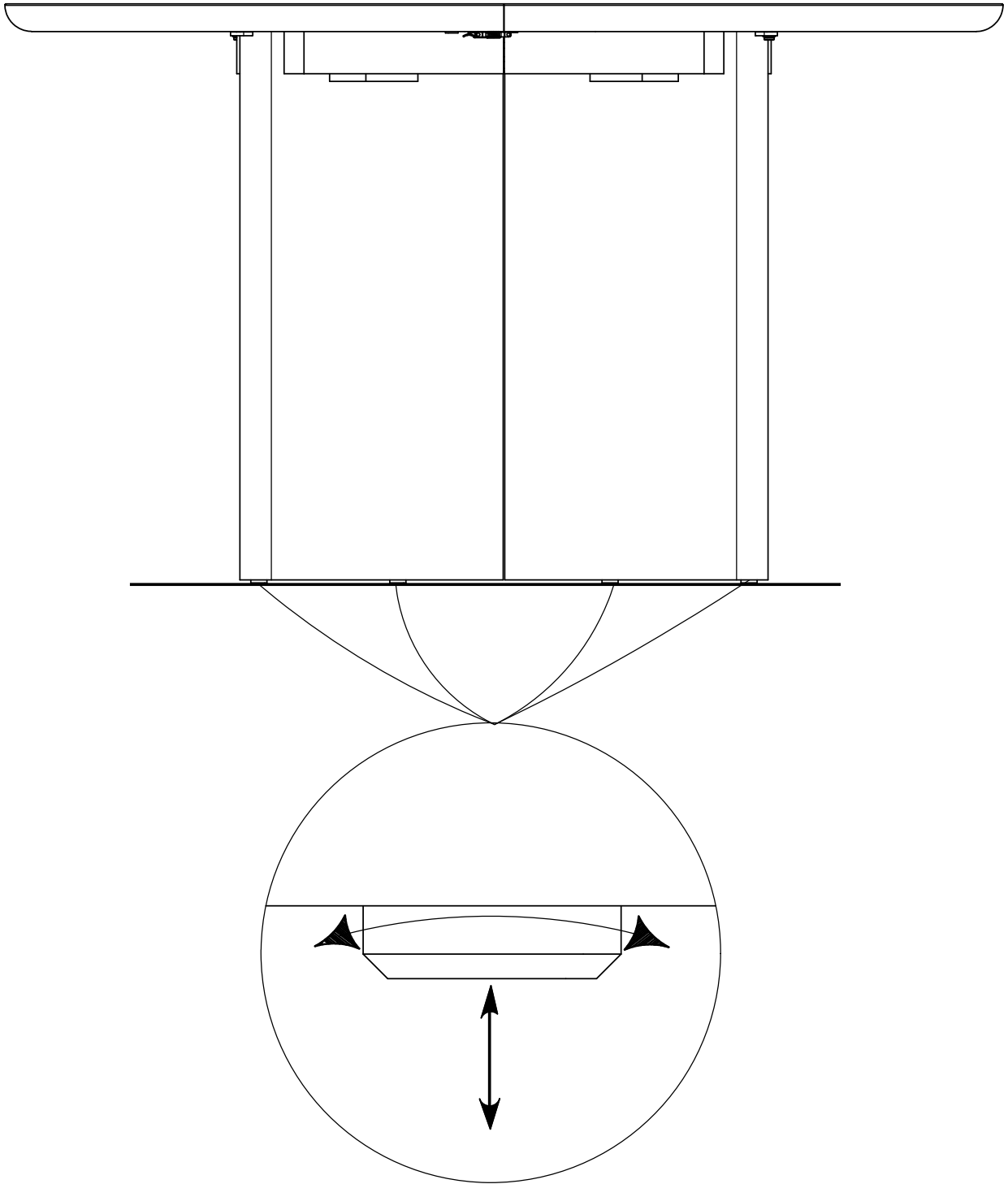
I



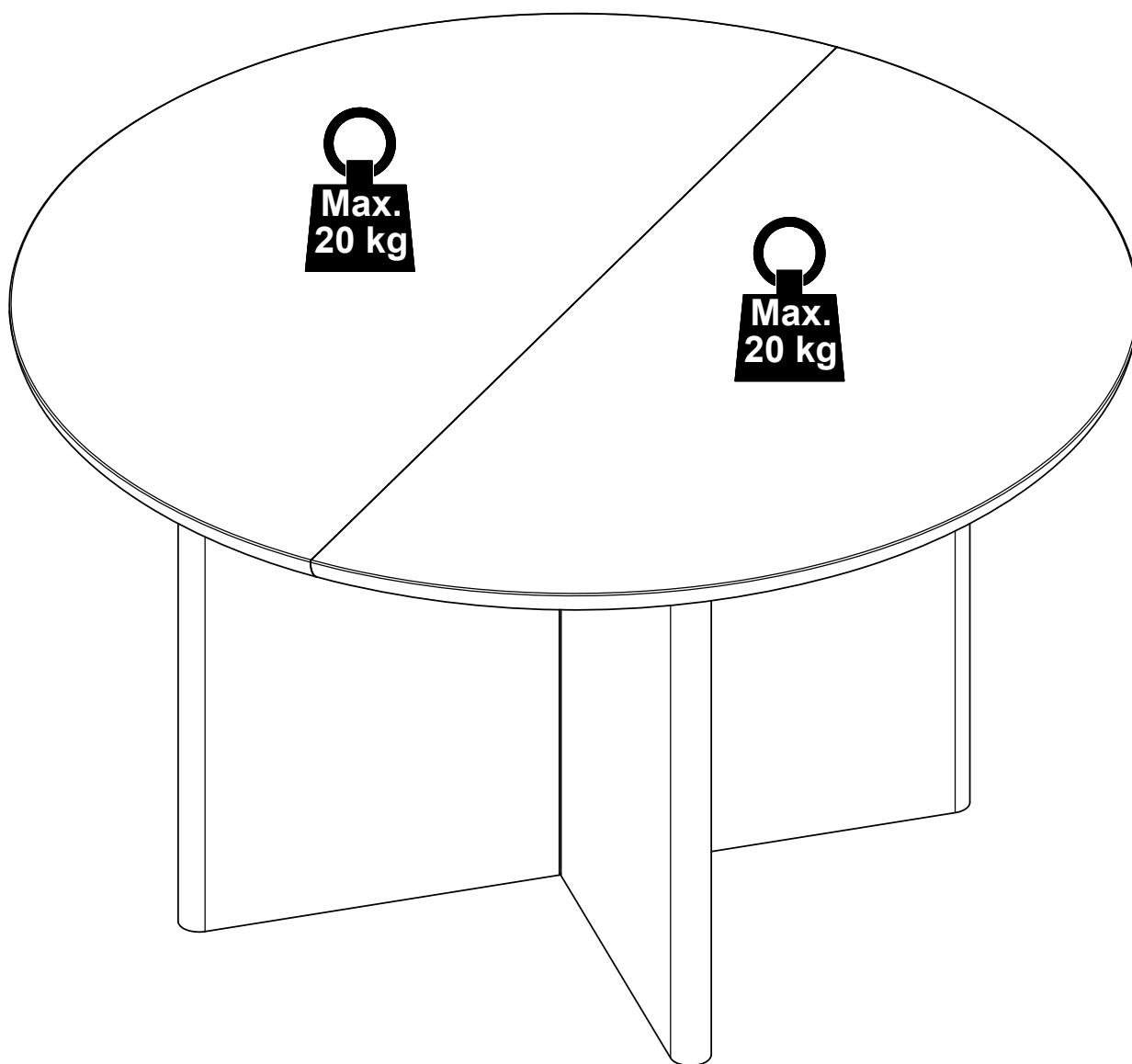
II







7





UK:

It is important that any product which is assembled using any kind of screw is re-tightened 2 weeks after assembly, and once every 3 months - in order to assure stability through-out the lifespan of the product.

DE:

Es ist wichtig, bei jedem mit Schrauben montierten Produkt diese 2 Wochen nach dem Zusammenbau sowie einmal alle 3 Monate wieder anzuziehen, um die Stabilität des Produkts über die gesamte Lebensdauer hinweg zu gewährleisten.

ES:

En el caso de los productos ensamblados, es importante volver a apretar los tornillos 2 semanas después del montaje y después cada 3 meses, para así preservar la estabilidad durante toda la vida útil del producto.

FR:

Il est important que tout produit monté à l'aide de vis soit resserré 2 semaines après son montage, puis tous les 3 mois, afin de garantir sa stabilité durant tout son cycle de vie.

DK: VIGTIGT!

Det er vigtigt, at alle produkter, der samles med alle former for skruer, efterspændes to uger efter samling samt hver tredje måned for at sikre, at produktet er stabilt i hele dets levetid.